

誘導電流式  
高速加熱機

汎用タイプ焼ばめ装置

メタルヒーターMHシリーズ



(焼ばめ)は、

## ワーク直接加熱時代

必要な部分を必要な温度まで急速昇温させますから  
省エネルギー、省コスト、省作業性を実現します。

シンコーメタルヒーターは、誘導電流によって高速加熱ができるため、  
スイッチonで急速に昇温できますので、1箇流し作業の使用はもとより  
FA化にも最適です。

特長 ● 高速昇温も可能。

- 火気がなく、油よごれもなく、安全で清潔です。
- ムダのない電力消費で省エネルギー。
- 特殊な形状のワークでも昇温可能。
- 自動化、システム化使用にも簡単に対応できます。
- 小径から大径まで豊富に標準化されています。
- コントローラーと併用すれば温度制御自在。
- 拡大アンダーバーを使用すれば、小径のワークにも対応できます。

幅広い用途で活躍しています



自動車・オートバイ工場

- ・ 単車エンジンのバルブシート挿入
- ・ エンジン
- ・ ミッション
- ・ クランクケース
- ・ デフ
- ・ サスペンション
- ・ シリンダー
- ・ アルミシリンダーのメタ埋込

モータ・発電機工場

- ・ ケーシングのベアリング挿入
- ・ クラッチ板
- ・ スリップリング
- ・ プーリーの締結
- ・ カムシャフトの締結
- ・ ケーシングにステーター挿入

建設機械・搬送・油圧機械工場

- ・ ブルドーザー足回りベアリングの挿入
- ・ 原油掘削用リブ
- ・ ヤードホイールアーム
- ・ ベベルギヤ
- ・ ターンテーブルベアリングの挿入

ベアリング製造工場

- ・ ベアリング外輪、内輪の挿入
- ・ 軸受合金
- ・ スリーブ

ブロー・ファン・ポンプ・タービン工場

- ・ ベアリング挿入
- ・ ケーシング軸受部へ耐摩耗リング挿入
- ・ インペラ挿入
- ・ タービン翼
- ・ ファン翼とシャフトの締結

工作機械工場

- ・ NC旋盤の主軸ベアリング
- ・ エアーチャック

減速機・鉄鋼機械工場

- ・ ケーシング軸受部に耐摩リング挿入
- ・ 大径ギヤシャフト
- ・ ビニオン
- ・ ギヤ
- ・ ベアリング
- ・ オイルシールのダストシール

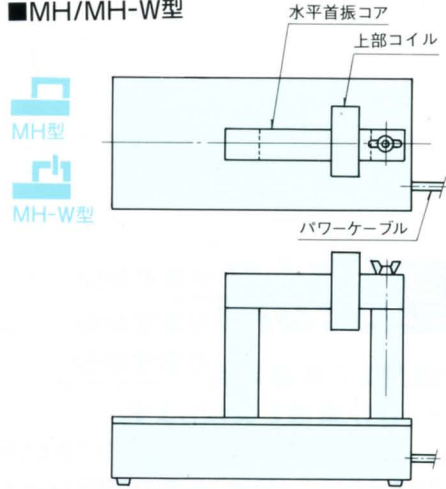


シンコー電装

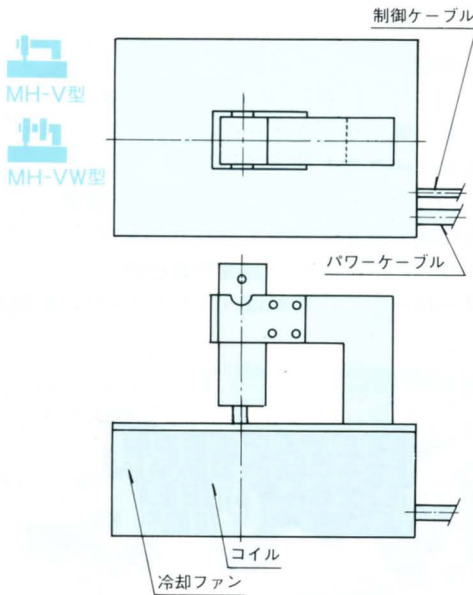
**誘導電流式  
高速加熱機  
MHシリーズ**

このメタルヒーターは専用コントローラーなしでは使用出来ません。  
このヒーターは見積依頼書に必要事項を御記入の上御照会下さい。

■MH/MH-W型



■MH-V/MH-VW型



■MH/MH-W型仕様(汎用型) (ハンドル、ゴム足、ケーブル除く)

型式	適用サイズ			電圧 V	電流 A	容量 KVA	適用 コント ローラー	寸法 L×W×H mm	重量 kg	アンダー サイズ適 用部品
	内径 φ mm	最大外径 φ mm	最大厚 さ mm							
MH-2	55~140	210	70	200	15	3	(A)(E)	300×200 ×238	18	UB-220 UB-235
MH-2W	55~160	270 140	70 110	200	20	4	(A)(E)	330×200 ×315	15	
MH-3	70~180	340	100	200	15	3	(A)(E)	380×250 ×360	25	UB-320 UB-335 UB-355
MH-3W	70~200	340 180	90 140	200	25	5	(B)(F)	380×250 ×488	41	
MH-4	85~260	400	110	200	25	5	(B)(F)	480×250 ×435	50	UB-425 UB-435 UB-455
MH-4W	85~300	450 260	140 180	200	30	8	(B)(F)	480×250 ×613	75	
MH-5W	100~340	670	200	200	60	12	(C)(G)	680×300 ×598	100	
MH-6W	110~400	720	300	200	100	20	(D)	800×350 ×775	140	

■MH-V/MH-VW型仕様(高速ライン用) サイズ別のアンダーコア  
ジョイントコアが別途必要です

型式	適用サイズ			電圧 V	電流 A	容量 KVA	適用 コント ローラー	寸法 L×W×H mm	重量 kg
	内径 φ mm	最大外径 φ mm	最大厚 さ mm						
MH-2V	(20)~80	200	(20)55	200	15	3	(A)(E)	300×200×281	20
MH-2VW	(20)~100	270 140	(40)70 110	200	25	5	(B)(F)	330×200×426	27
MH-3V	(20)~100	230	(20)80	200	20	4	(A)(E)	360×250×336	33
MH-3VW	(20)~120	330 180	(40)100 140	200	40	8	(B)(F)	430×250×476	45
MH-4V	(40)~120	240	(30)80	200	40	8	(B)(F)	430×250×410	50
MH-4VW	(40)~150	440 250	(60)130 180	200	60	12	(C)(G)	500×250×561	70
MH-6V	(40)~200	440	(30)100	200	60	12	(C)(G)	500×300×480	100
MH-6VW	(40)~250	640 280	(60)180 230	200	100	20	(D)	700×300×676	150

■コントローラー仕様選定表 (仕様についてはコントローラーカタログをご参照下さい)

( )内の寸法は変更可能です。

容量	制御方式および脱磁方式						寸法 L×W×H mm	重量 kg
	デジタル温度計 デジタルタイマー 自動脱磁付	デジタル温度計 自動脱磁付						
200V 20A 4KVA	(A) CDT-202F	(E) CD-202F(特注)					300×200×280	11.0
200V 40A 8KVA	(B) CDT-204F	(F) CD-204F(特注)					300×200×280	11.0
200V 60A 12KVA	(C) CDT-206F	(G) CD-206F(特注)					350×250×330	22.0
200V 100A 20KVA	(D) CDT-210F						520×350×405	43.0

●デジタル温度計 C.A. 0~300℃ 1℃単位設定可(但しヒーターの耐熱温度までMH型でMAX200℃) ●自動脱磁の所要時間約1秒  
●デジタルタイマー 0~99min59sec 1sec単位設定可

\*仕様は予告なしに変更することがあります。

■ギヤー加熱装置 ■フランジ加熱装置 ■ベアリング加熱装置



〒596-0811 大阪府岸和田市下池田町2丁目3-3  
TEL 072-443-7730 FAX 072-443-7861